



HKO-186/1810

FKO-186/1810

液压冲孔器 中文操作手册



重要提示

为了您自身的安全，请在组装和使用此类产品之前，必须首先阅读完本手册，明确此设备的独特操作、应用及可能出现的问题。



艾默生管道工具（上海）有限公司

目录

基本安全规范.....	2
产品概述，规格及标准配置.....	2
操作说明.....	3
服务及维修.....	4
终身保用.....	封底

HKO-186/1810, FKO-186/1810 液压冲孔器



HKO-186/1810, FKO-186/1810 液压冲孔器

在下面空格内记下产品序列号，并妥善保存写有产品序列号的铭牌。

序列号

--

基本安全规范

工作区域

1. 保持工作区域整洁明亮。
2. 使用工具时避免接触行人，小孩等。

个人安全

1. 保持清醒，警觉。切记不要在饮酒后使用工具。
2. 尽量穿着工作服。不要穿着宽松的衣服或佩戴首饰。
3. 始终保持身体平衡，这样在突发状况下能够更好的控制工具。
4. 佩戴安全护具，如必要，佩戴如眼镜，面具等。

工具安全

1. 空闲工具应存放在儿童及其他未经培训的人员无法触及的地方。
2. 认真保养工具。保持切割工具的干净及锋利。
3. 使用前检查工具是否有损坏等情况。如有损坏，请勿使用。
4. 使用专用的配套零件。
5. 保持手柄干燥清洁，不要沾染油脂。

服务

请让经过培训合格的维修人员进行产品维修服务，并选择经过认证合格的零部件。这样可以确保工具的使用安全和保养正确。

产品概述，规格及标准配置

概述

艾默生管道工具有限公司的液压冲孔器系列适用于规格至 4 寸，厚度为 10 规（3.42mm）的软钢或 6 规（1.58mm）不锈钢。

产品规格：

撞锤

能力.....11.2 Tons

行程.....1 Inch

油量.....2.45 cu. in.
 重量5.3 lbs.
 冲头尺寸
 直径.....1/2"
 工件厚度.....10 规
 (.134"/3.4mm)
 泵:H-18
 每个行程量:
 低压670 cu. in.
 高压0.061 cu. in
 阀门双向
 最大压力.....10,000 PSI.....10,000 PSI
 储油能力.....18.6 cu. in
 可用量.....16 cu. in
 重量 (w/o Oil)7.5 lbs
 是否安全阀.....是

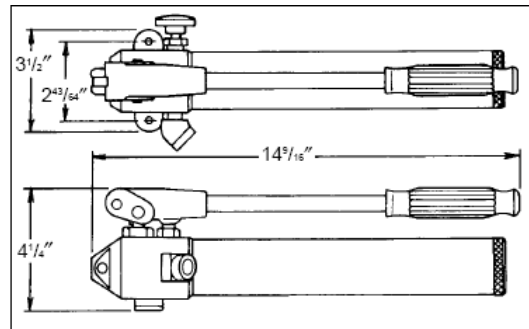


图1——手动泵

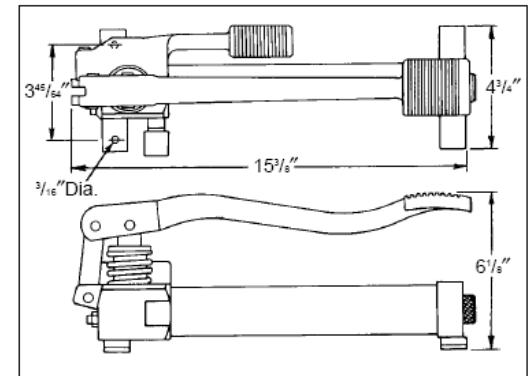


图2——脚踏泵

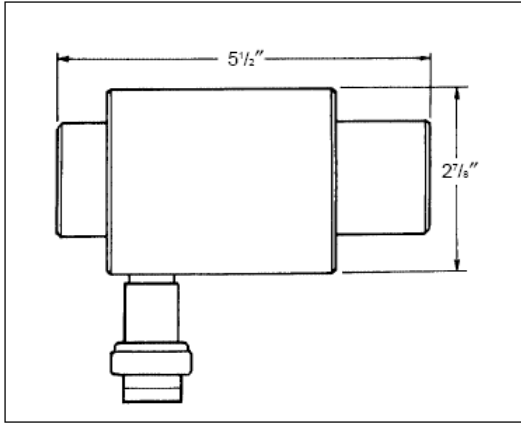


图 3—撞锤

标准配置

型号

HKO-186

描述

1/2-2" 液压手动冲孔器
包括：
H-18 手动泵
液压汽缸（拉杆）
3 英尺胶管
1/2-2" 冲模具

HKO-1810

1/2-4" 液压手动冲孔器
包括：
H-18 手动泵
液压汽缸（拉杆）
3 英尺胶管
1/2-4" 冲模具

FKO-186

1/2-2" 液压手动冲孔器
包括：
HF-18 脚踏泵
液压汽缸（拉杆）
10 英尺胶管
1/2-2" 冲模具

FKO-1810

1/2-2" 液压手动冲孔器
包括：
HF-18 脚踏泵
液压汽缸（拉杆）
10 英尺胶管
1/2-4" 冲模具

操作说明：

（冲 1/2" 的孔）

1. 在要冲孔的中心做标记，并钻一个 7/16"

英寸的孔。如果冲孔精度要求很高，以先做的标记点位中心，画两条互相垂直的中心线。然后比对冲头上的基准线对孔进行精确定位。

2. 将 3/4" 接合螺栓的一端旋进撞锤并用手拧紧。

3. 将 3/8" 的螺杆完全旋进 3/4" 接合螺栓，并用手拧紧。

4. 将三个垫圈从最短的开始一次套上丝杆。（图 4）

注意！在装冲头和模头之前，请确保撞锤全缩回。

5. 将 1/2" 的模头套在螺栓上，将螺栓穿过工件上钻好的孔，然后将冲头旋上。

6. 摇动把手，冲头下压，即可冲出孔。

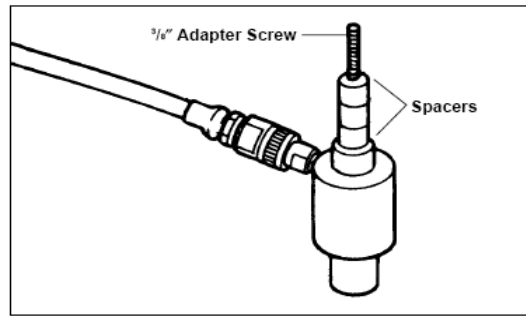


图 4——设置 1/2" 冲孔

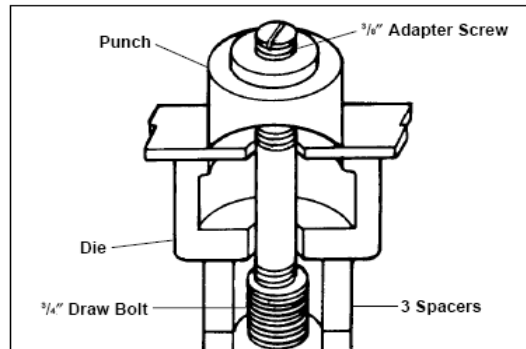


图 5——冲孔 1/2"

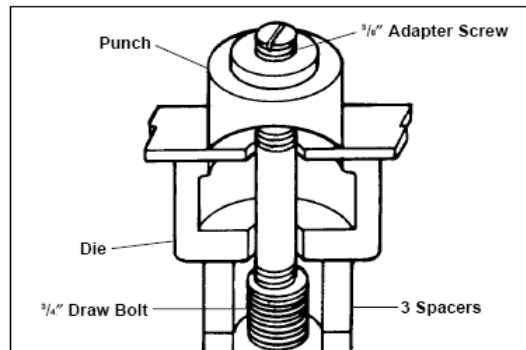


图 6——冲孔 3/4-4"

注意：冲 3/4"至 4"的孔操作方法与上述相同，如图 6 所示。仅须注意选用相应的冲模头。

服务及维修

WARNING

不当的服务或维修可能导致 microReel 使用的¹不安全。

microReel 的服务及维修必须在艾默生管道工具有限公司指定的维修中心进行。

如果您对²产品维修和服务还有其它问题，可以致电：

(021) 57740766

RIDGID® 工具终生保证



保证内容

艾默生管道工具（上海）有限公司对其产品的生产工艺及物料质量提供保证，但因非生产工艺或物料引起的任何问题除外。

保证时效及范围

艾默生管道工具（上海）有限公司仅对在中国大陆购买并使用的非特殊工具产品提供终生保证。艾默生管道工具（上海）有限公司对在中国大陆购买并使用的特殊工具产品提供有限保证，具体为：

- 电动/机动工具：其电机或发动机保证期限为半年；
- 电子类工具（例如内窥镜系列、管线定位仪及信号发生器、测量/检查仪器仪表等工具），其保证期限为一年；
- 全自动智能电动工具（例如电动压接工具等），其保证期限为一年；
- 上述产品保证期限均自购买之日起开始计算（以经销商开具的原始有效销售发票为准）。

非保证范围

由于不遵守操作说明、不正确使用、异常的环境条件、不适当的操作条件、使用非原装附件、部件或零件所造成的损坏，以及易损件（诸如板牙、刀片、模头、钢索、疏通头、液压密封圈、液压油和充电电池等）等情况不在本保证之内。艾默生管道工具（上海）有限公司不承担任何非产品缺陷所致损失。

维修服务

经艾默生管道工具（上海）有限公司专业鉴定，用户就保证范围内产品享有维修服务：

- 在保证期内，对属于物料瑕疵或生产工艺缺陷的产品予以免费维修；如果产品在保证期内经过三次维修后仍无法正常使用，则予以更换相同或同类产品（同类产品如有价差，多退少补）。
- 对因非物料瑕疵或生产工艺缺陷的产品予以收费维修。
- 所有超出保证期的产品均为收费维修。

获得维修服务的方法

需自费将完整的产品送至艾默生管道工具（上海）有限公司当地代理商或者艾默生管道工具（上海）有限公司所核定的服务中心（管钳及其它手工具应送至购买的地点），并出示原始发票以供核对（收费维修的产品除外）。

法律保障

用户有权得到中国大陆相应的明确的法律保护。

无其它的保证

除本保证外，任何员工、代理商、经销商或其他任何人员均无权代表艾默生管道工具（上海）有限公司改变本保证或提供其它保证。

艾默生管道工具（上海）有限公司对以上保证条款持有最终解释权。

